

典型性能 Features

- ◆ 400 瓦功率输出 (400 Watts of Output Power)
- ◆ 超宽电压输入 (2: 1 Wide Range Input)
- ◆ 长期短路保护, 自恢复
(Short Circuit Protection ,Automatic Recovery)
- ◆ 小型化封装 (Small Package)



电气特性 Electrical Specifications

输入特性 Input	Min	Type	Max	Notes
输入电压范围 Input Voltage Range	19V	24V	36V	
	36V	48V	72V	
	66V	110V	160V	
控制功能 ON/OFF Control	正逻辑	ON		CNT 悬空或接TTL高电平 CNT pin left open or CNT pin connected to TTL logic high
		OFF		CNT 与-Vin 相连 CNT pin is at a logic low
	负逻辑 尾缀 P	ON		CNT 与-Vin 相连 CNT pin is at a logic low
		OFF		悬空或接TTL高电平 CNT pin left open or CNT pin connected to TTL logic high
逻辑低 Logic Low			1.2V	
输入欠压保护 Input. Under-voltage Lockout	13V		19V	24V 输入
	30V		36V	48V 输入
	60V		66V	110 输入
启动延时时间 Start-up Delay Time		10mS		
输出特性 Output	Min	Type	Max	Notes
输出电压精度 Set point Accuracy			±1%	
负载效应 Load Regulation			±0.5%	
源效应 Line Regulation			±0.2%	
输出电压调节 TRIM Range			±10%	尾缀S为正逻辑型
动态响应 Dynamic Response			4% Vo Pk deviation 400µs settling time	50~75% load 50~25% load

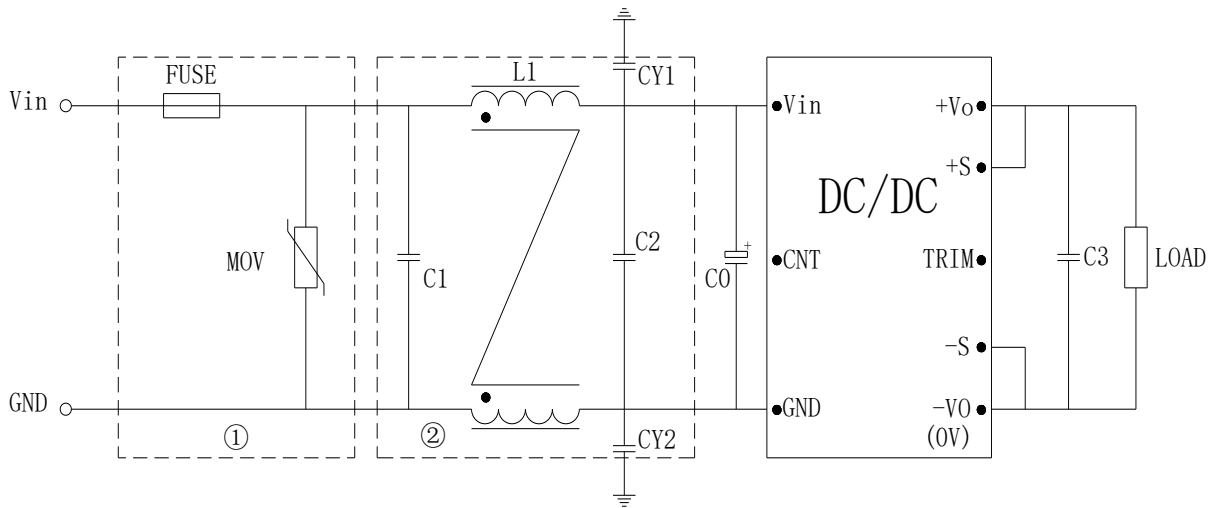
温度系数 Temperature Regulation		±0.2%/°C			
输出过流保护 Current Limit Threshold	110%		160%		
输出过压保护 Over-voltage Protection	110%		140%		
短路保护 Short-Circuit Protection	长期短路自恢复 Continuous, Automatic Recovery				
综合特性 General	Min	Type	Max	Notes	
隔离电压 Isolation Voltage	1500Vdc			Input to Output	
	1000 Vdc			Input to Case	
	500Vdc			Output to Case	
开关频率 Switching Frequency		300KHz			
平均故障间隔时间 MTBF		2×10 ⁶ Hrs		Mil HDBK 217F Tc=25°C	
工作壳温 Case Temperature	工业级	-25°C		+90°C	
	AD、AG 级	-40°C		+90°C	需散热器
	AHII 级	-55°C		+90°C	需散热器
储存温度 Storage Temperature	-55°C		+125°C		
相对湿度 Relative Humidity	10%		90%		
管脚焊接温度 Pin Solder Temperature			250°C	Wave Solder <10S	
手工焊接时间 Hand Soldering Time			5S	Iron Temperature 425 °C	
传导 Conducted Emission	GB9254/CISPR22/EN55022 Class B (推荐电路见图)				
静电放电 Electrostatic Discharge	GB17626/EN61000-4-2 Contact ±4KV				
浪涌抗扰度 Surge Immunity	GB17626/EN61000-4-5 ±2KV (推荐电路见图) perf. Criteria B				
脉冲群抗扰度 Electrical Fast Transient	GB17626/EN61000-4-4 ±2KV (推荐电路见图) perf. Criteria B				

型号 Models	输入电压范围 Input Voltage Range	输出电压 (Vdc) Output Voltage	输出电流 (A) Output current	纹波噪声(mv) Ripple and noise	典型效率 Efficiency	容性负载(μF) Max.Capacitor Load
WDF300-24S3V3	19-36V	3.3	60	100	88%	10000
WDF300-24S5	19-36V	5.05	60	100	89%	10000
WDF300-24S12	19-36V	12	25	150	88%	2200
WDF300-24S15	19-36V	15	20	150	88%	2200
WDF300-24S24	19-36V	24	12.5	200	89%	1000
WDF300-24S28	19-36V	28	10.7	200	89%	1000
WDF300-24S48	19-36V	48	6.3	400	88%	470
WDF300-48S3V3	36-72V	3.3	60	100	92%	10000
WDF300-48S5	36-72V	5.05	60	100	92%	10000
WDF300-48S12	36-72V	12	25	150	89%	2200
WDF300-48S15	36-72V	15	20	150	89%	2200
WDF300-48S24	36-72V	24	12.5	150	90%	1000
WDF300-48S28	36-72V	28	10.7	150	90%	1000
WDF300-48S48	36-72V	48	6.3	400	88%	470
WDF300-110S12	66-160	12	25	150	90%	2200
WDF300-110S15	66-160	15	20	150	90%	2200
WDF300-110S24	66-160	24	12.5	150	90%	1000
WDF300-110S48	66-160	48	6.3	400	88%	470
WDF400-24S3V3	19-36V	3.3	80	100	88%	10000
WDF400-24S5	19-36V	5.05	80	100	89%	10000
WDF400-24S12	19-36V	12	33.3	150	88%	2200
WDF400-24S15	19-36V	15	26.7	150	88%	2200
WDF400-24S24	19-36V	24	16.7	200	89%	1000
WDF400-24S28	19-36V	28	14.3	200	89%	1000
WDF400-24S48	19-36V	48	8.3	400	88%	470
WDF400-48S3V3	36-72V	3.3	80	100	92%	10000
WDF400-48S5	36-72V	5.05	80	100	92%	10000
WDF400-48S12	36-72V	12	33.3	150	89%	2200

WDF400-48S15	36-72V	15	26.7	150	89%	2200
WDF400-48S24	36-72V	24	16.7	150	90%	1000
WDF400-48S28	36-72V	28	14.3	150	90%	1000
WDF400-48S48	36-72V	48	8.3	400	88%	470
WDF400-110S12	66-160	12	33.3	150	88%	2200
WDF400-110S15	66-160	15	26.7	150	88%	2200
WDF400-110S24	66-160	24	16.7	150	90%	1000
WDF400-110S48	66-160	48	8.3	400	88%	470

■说明：仅列出典型型号，其它型号，请确定功率，输入电压及输出电压，致电我公司。

电磁兼容应用（EMC）



型号	Vin: 24V	Vin: 48V	VIN:110V
FUSE	根据具体电源模块型号电流选择		
MOV	14D101K	14D101K	14D201K
C0	470μF/50V	220μF/100V	100μF/250V
C1、C2	4.7μF/50V	2.2μF/100V	1μF/250V
C3	根据输出电压选择		
LCM	1mH		2 mH
CY1、CY2	2.2nF Y2 安规电容		

FUSE:推荐采用慢熔型的产品，FUSE 电流选择要考虑高温降额和冲击电流的影响。

MOV:压敏电阻，MOV 可以和保险丝串联应用，防止 MOV 失效。也可以两只 MOV 串联，增加可靠性。

C0 C3:高频电解电容

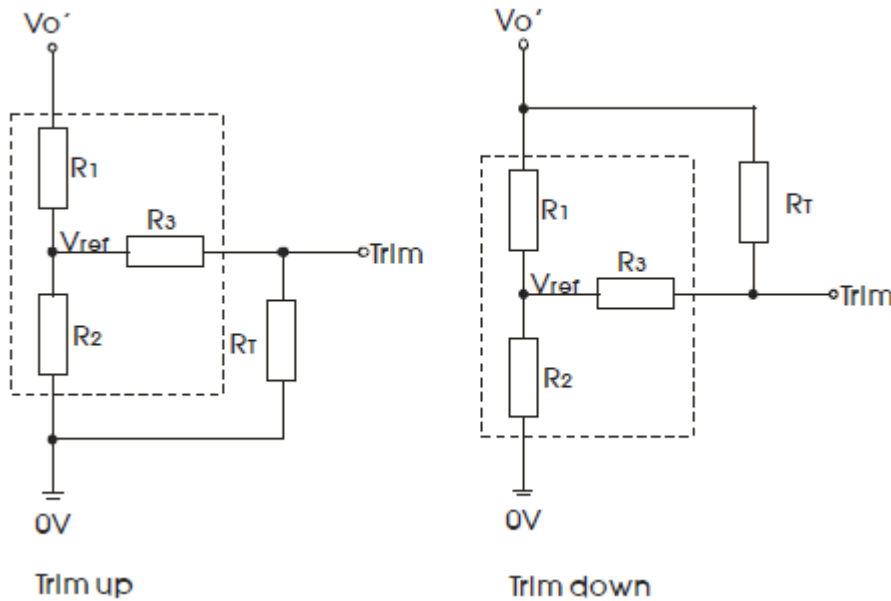
C1 C2:高频独石电容或者薄膜电容。

LCM:共模电感。具体型号请咨询销售人员。

CY1 CY2:安规 Y2 电容

输出调节应用 (TRIM Function)

负逻辑 TRIM:

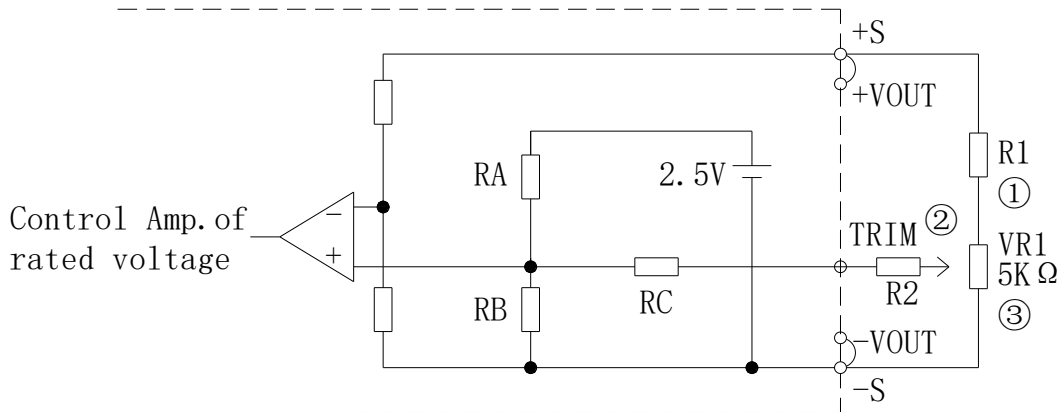


$$up: R_T = \frac{TR_2}{R_2 - T} - R_3 \quad T = \frac{V_{ref}}{V_{o'} - V_{ref}} \cdot R_1 \text{ (调高电压)}$$

$$down: R_T = \frac{TR_1}{R_1 - T} - R_3 \quad T = \frac{V_{o'} - V_{ref}}{V_{ref}} \cdot R_2 \text{ (调低电压)}$$

Vout (V)	R1(KΩ)	R2(KΩ)	R3(KΩ)	Vref(V)
3.3	3.32	2.0	8.2	1.24
5	2.55	2.49	8.2	2.5
12	9.53	2.49	12	2.5
15	12.5	2.49	15	2.5
24	21.5	2.49	20	2.5
28	25.5	2.49	20	2.5
48	45.3	2.49	20	2.5

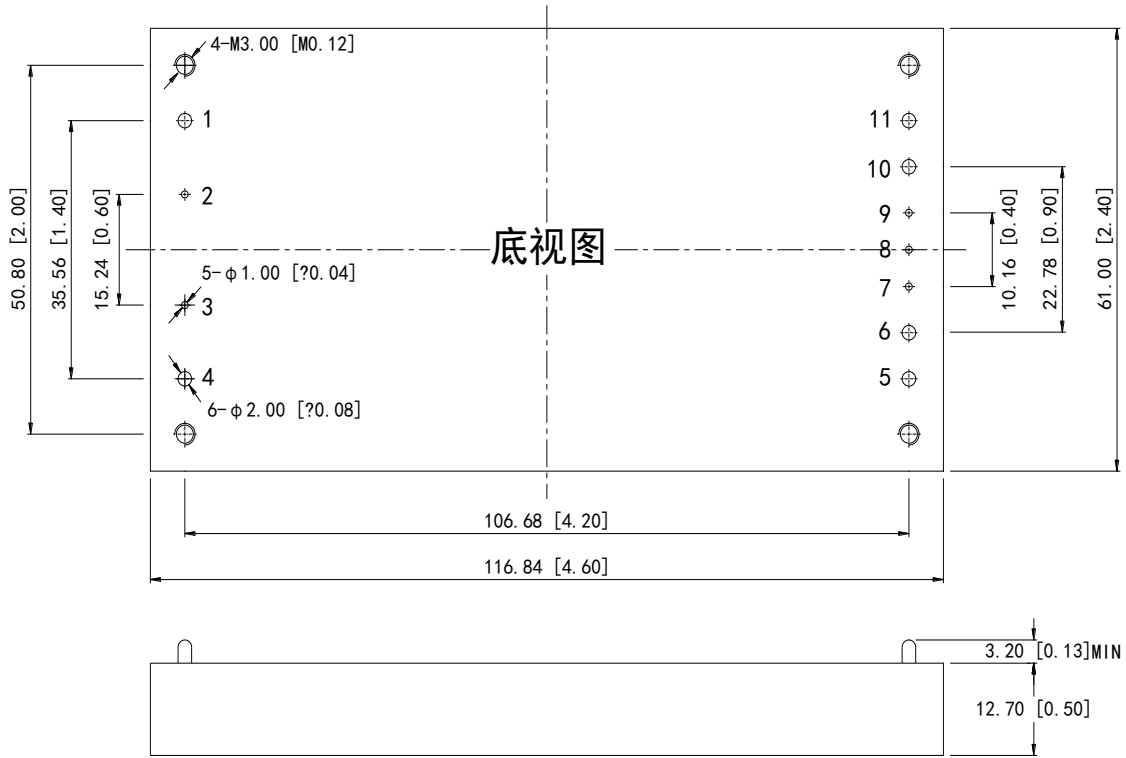
正逻辑 TRIM(尾缀加 S 产品):



N0.	VOUT	Adjustable range			
		VOUT±5%		VOUT±10%	
		R1	R2	R1	R2
1	1.8V	1.8KΩ	6.2KΩ	1.6KΩ	3.6KΩ
2	2.5V	2.7KΩ	7.5KΩ	2.4KΩ	4.7KΩ
3	3.3V	2.4KΩ	11 KΩ	2.4KΩ	6.8KΩ
4	5V	5.6KΩ		5.6KΩ	
5	12V	18KΩ		18KΩ	
6	15V	24KΩ		24KΩ	
7	24V	43KΩ		39KΩ	
8	28V	51KΩ		47KΩ	
9	32V	56KΩ		56KΩ	
10	48V	82KΩ		82KΩ	

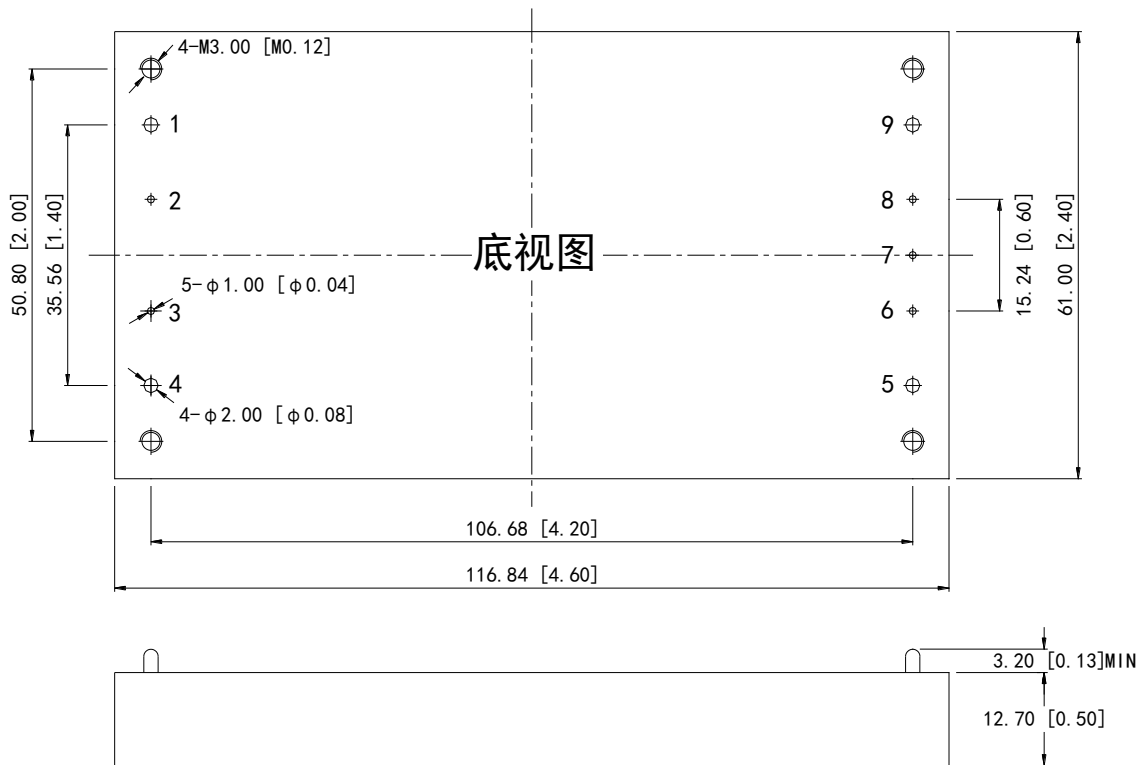
机械图及管脚说明 (Mechanical Chart、Pins) (Unit: mm/inch)

输出小于等于 5V 产品机械图:



管脚 Pin	1	2	3	4	5	6	7	8	9	10	11
功能 Function	-Vin	CASE	CNT	+Vin	+Vo	+Vo	+S	TRIM	-S	-Vo	-Vo

输出大于 5V 产品机械图:



管脚 Pin	1	2	3	4	5	6	7	8	9
功能 Function	-Vin	CASE	CNT	+Vin	+Vo	+S	TRIM	-S	-Vo

注:安装定位尺寸公差按 GB/T1804-2000 F 级标准、外型尺寸公差按 GB/T1804-2000 C 级标准。